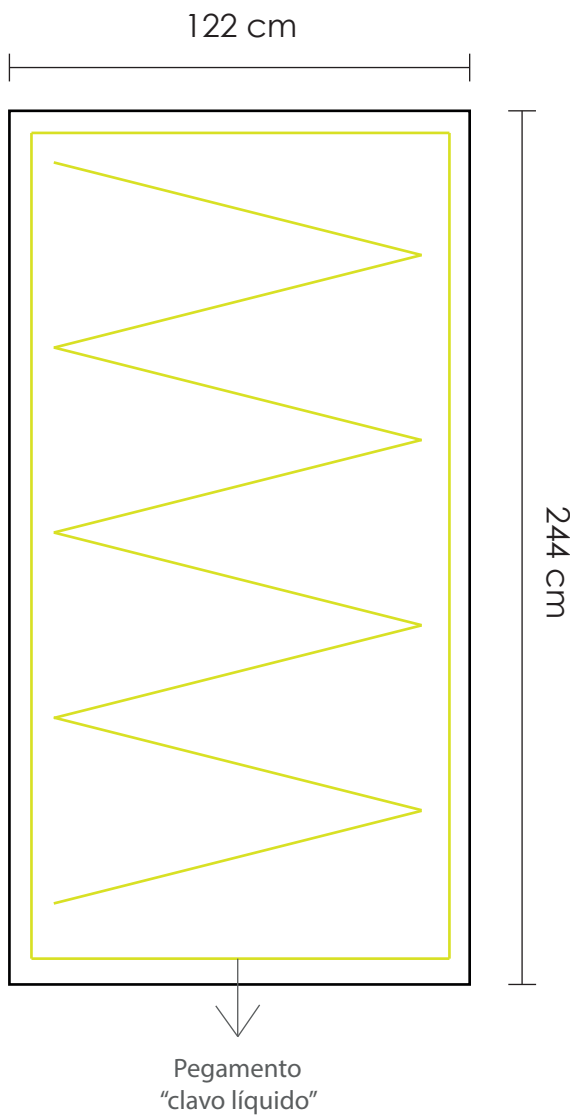


Manual de instalación panel de fibra de poliéster

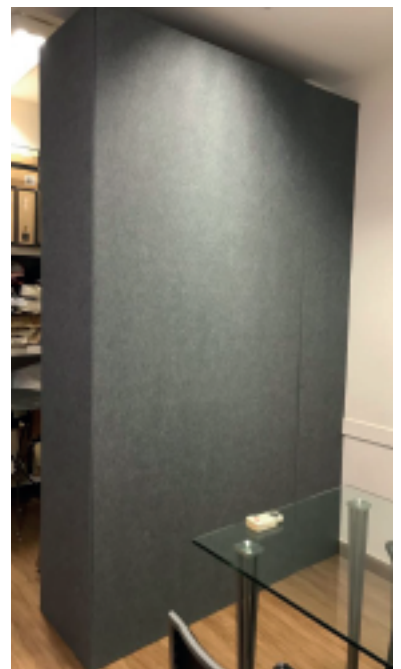
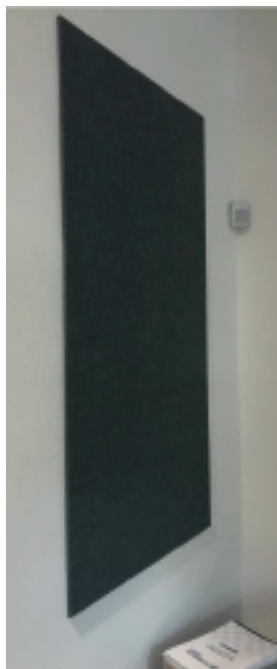


Opción 1: Pegado

- 1 Asegurar la limpieza de las superficies para asegurar una correcta adhesión.
- 2 Disponer el pegamento en el centro y cerca de las aristas, dejando una separación para evitar desbordes.
- 3 Colocar el panel con el pegamento sobre la superficie a adherir.
- 4 Sostener y hacer presión leve por unos minutos.

ACLARACIÓN:

No es recomendable colocar el panel de 1.22mx2.44m entero a techo solamente con adhesivo, ya que por su fisonomía y peso, la placa se curva y cede antes de lograr el secado del adhesivo. La placa entera se puede colocar a pared, o cortada en dimensiones mas pequeñas de hasta 1.22x1.22m.



Manual de instalación panel de fibra de poliéster



Opción 2: Colgado

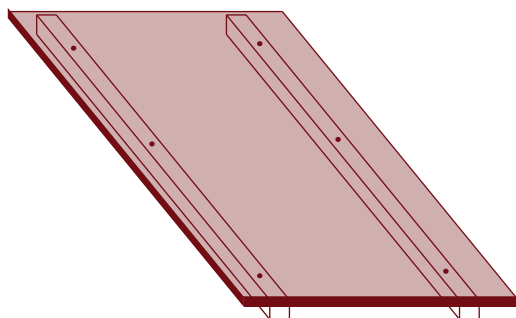
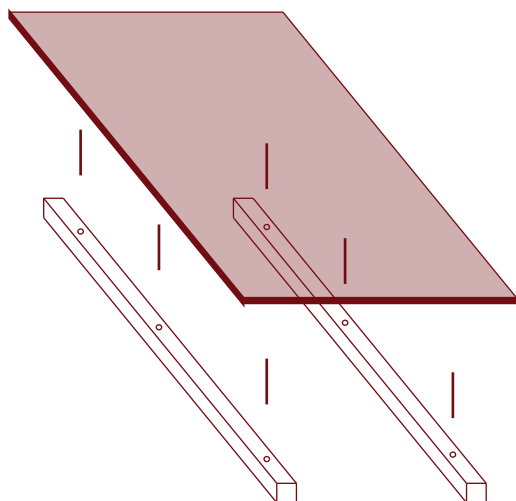
- 1 Fijar los cables de las lingas metálicas superior e inferiormente
- 2 Colgar desde los cables las franjas de panel cortadas a medida.



Nota: se recomienda que las medidas utilizadas para colgar estos paneles sea de 1.22x0.2m para evitar pandeos y tener un real aprovechamiento de la superficie.

Opción 3: Amurado

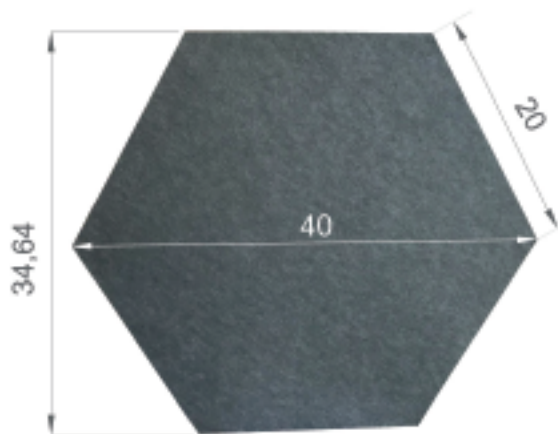
- 1 Colocar y amurar guías en la superficie que se quiere revestir. (Estas pueden ser de madera, metal, etc.)
- 2 Fijar con tornillos las placas a las guías.



Nota: Se pueden amurar las placas a pared o techo directamente sin guías. La función de las guías es de crear una cámara de aire que ayuda aún más a la acústica, o de nivelar una superficie desigual para poner las placas correctamente.

Manual de cortes: panel fibra de poliéster

OPCIÓN 1



Corte láser:

Hexágonos en stock, dos medidas estándar. Consultar por biselado.

Otras formas:

A pedido.

Corte con trincheta:

Se pueden hacer cortes limpios con trincheta, asegurando tener una correcta superficie de apoyo para realizar los cortes.

OPCIÓN 2

